

Boxes pour fontaines sèches

BOX 230



- En acier inox AISI304 (AISI316 sur demande)
- Diamètre 230 mm
- Connexions hydrauliques et électrique sur le fond
- Projecteur sous plaque avec protection contre vandalisme, orientable
- Anneau de renfort
- Plaque supérieure piétinable (sur demande carrossable)

Box pour fontaines sèches, en acier inoxydable AISI304, à encastrer dans le sol.

Dimensions: hauteur 250 mm (y compris les connexions) – diamètre max 230 mm – plaque supérieure piétinable épaisseur 5 mm.

Complet avec les deux connexions d'eau et électrique sur le fond; cela vous permet de n'avoir aucune contrainte de positionnement du Box et une hauteur suffisante pour stabiliser le débit d'eau. Connexions disponibles:

- une entrée électrique de 1" F pour le projecteur immergé;
- entrée d'eau de 1" F pour l'ajutage;
- un vidange de 1 ½" F.

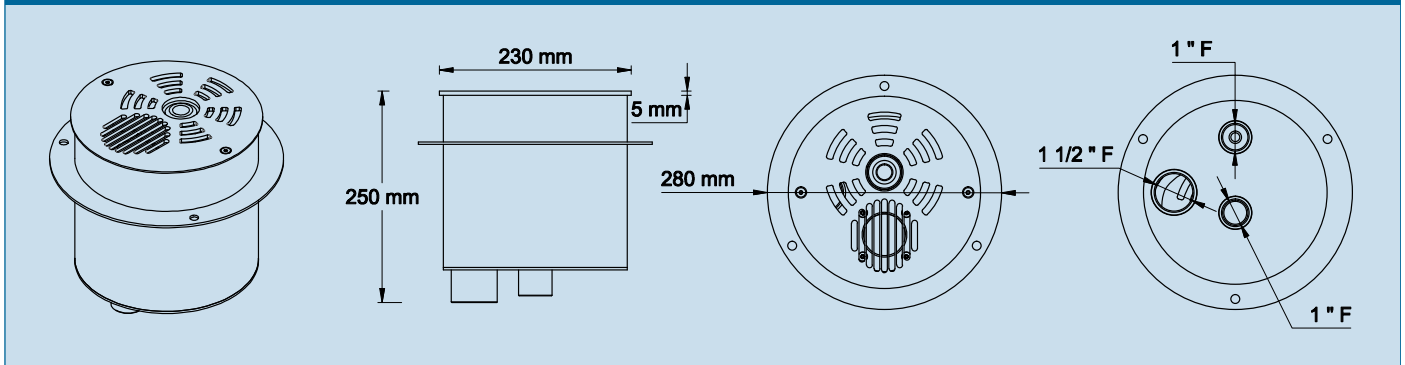
Convient aux ajutages: Cometa 8/10 – Cometa Plus 10/12/14/15 – Spumeggiante 20.

Équipé d'un projecteur LED immergé pour fontaines de la série Mizar monté sous plaque, avec les avantages suivants:

- protection contre un éventuel vandalisme;
- possibilité de diriger le projecteur vers le jet d'eau;
- pas de dépôt d'eau et de résidus calcaires sur la vitre du spot.

Équipé d'un anneau de renforcement, utilisé pour empêcher la déformation du Box et l'affaissement ou les fissures à côté du Box, à la fois comme dispositif de réglage pour un positionnement millimétrique de celui-ci.

Sur demande, il peut être en acier inoxydable AISI316, avec plaque carrossable, éclairage encastré, anneau de renfort avec fonction "water stop" et cadre en acier inoxydable adaptable au revêtement du sol utilisé.

DIMENSIONS


	BOX 230
AJUTAGE	CO8 / CO10 / CO10P / CO12 / CO14 / CO15 / SP20
ÉCLAIRAGE	Mizar 6 Mono / Mizar 12 RGBW / Mizar 24 RGBW-Ring / Mizar 24 Mono-Ring
CONNEXION ENTRÉE HYDRAULIQUE	1 " F
CONNEXION ENTRÉE ÉLECTRIQUE	1 " F
CONNEXION VIDANGE	1 1/2 " F
MATÉRIEL	Acier inox AISI304 (AISI316 sur demande)

VARIANTES	CODE
Box 230 POUR AJUTAGE SANS PROJECTEUR	FP230
Box 230 POUR AJUTAGE AVEC 1 PROJ. MIZAR 6 MONO	FP230F1M6
Box 230 POUR AJUTAGE AVEC 1 PROJ. MIZAR 12 RGBW	FP230F1M12
Box 230 POUR AJUTAGE AVEC 1 PROJ. MIZAR 24 MONO-RING	FP230F1M24R
Box 230 POUR AJUTAGE AVEC 1 PROJ. MIZAR 24 RGBW-RING	FP230F1M24PWMR