



Ugelli classici

COMETA PLUS

100%
METAL



∞
INFINITE
LIFETIME

MADE IN ITALY



- In ottone e bronzo
- Getto cristallino
- Diametro del getto in uscita da 10 mm fino a 20 mm
- Flangia di regolazione assiale inclusa nell'ugello
- Indipendente dal livello dell'acqua

L'ugello per fontane Cometa Plus è realizzato in ottone e bronzo, a getto singolo, con funzionamento indipendente dal livello dell'acqua.

La flangia inclusa nell'ugello rende la regolazione assiale del getto facile, veloce e duratura nel tempo. Una volta regolato il getto, la flangia imbullonata impedisce lo spostamento anche accidentale dell'ugello. Orientabile fino 7° massimo.

L'effetto è un getto cristallino.

L'ampia gamma disponibile di questi ugelli completa la serie dei Cometa e Cometa Big con diametri del getto in uscita che vanno dai 10 mm ai 20 mm.

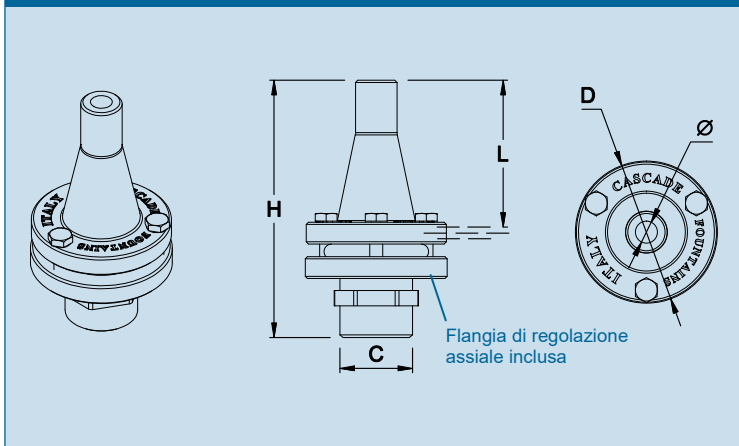
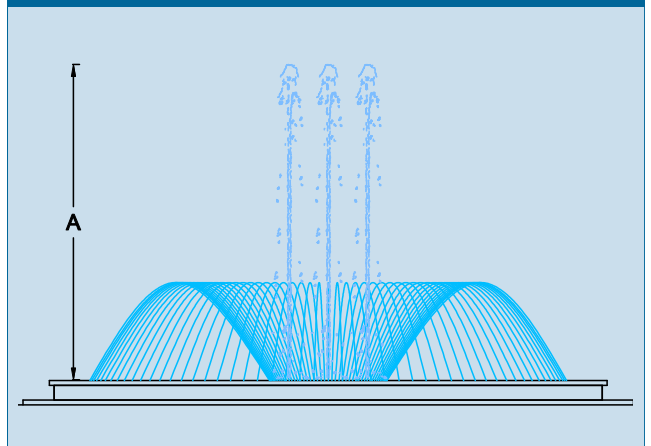
CONSIGLI PER L'USO E APPLICAZIONI

Il getto di tipo Cometa Plus, pur nella sua classicità, si adatta alle più svariate composizioni.

La sua versatilità consente di utilizzarlo con orientamento verticale o inclinato e parabolico, montato su collettori lineari, sagomati o ad anello (vedi la sezione ANELLI E COLLETTORI INOX PER FONTANE). Questo consente di ottenere effetti d'acqua cristallini dalle innumerevoli varianti geometriche.

Molto utilizzato nei Box per fontane a pavimento.

Illuminazione subacquea: per arricchire l'effetto d'acqua con giochi di luce monocromatica o RGBW raccomandiamo l'utilizzo dei fari LED subacquei per fontane Mizar, prodotti professionali specifici per l'utilizzo nelle fontane, dal design elegante, tecnologia all'avanguardia e straordinari effetti luce.

DIMENSIONI

APPLICAZIONE


	COMETA PLUS 10	COMETA PLUS 12	COMETA PLUS 14	COMETA PLUS 15	COMETA PLUS 16	COMETA PLUS 17	COMETA PLUS 18	COMETA PLUS 20
CODICE	CO10P	CO12	CO14	CO15	CO16	CO17	CO18	CO20
H	117 mm	117 mm	117 mm	117 mm	147 mm	147 mm	147 mm	147 mm
D	65 mm	65 mm	65 mm	65 mm	95 mm	95 mm	95 mm	95 mm
L	75 mm	75 mm	75 mm	75 mm	105 mm	105 mm	105 mm	105 mm
Ø	10 mm	12 mm	14 mm	15 mm	16 mm	17 mm	18 mm	20 mm
C	1"	1"	1"	1"	1 1/2"	1 1/2"	1 1/2"	1 1/2"
ALTEZZA MASSIMA*	6 m	6 m	6 m	6 m	7 m	7 m	7 m	10 m
MATERIALE	Ottone e bronzo	Ottone e bronzo	Ottone e bronzo	Ottone e bronzo	Ottone e bronzo	Ottone e bronzo	Ottone e bronzo	Ottone e bronzo
PESO	700 g	700 g	700 g	700 g	950 g	950 g	950 g	950 g

*altezza massima consigliata del getto d'acqua.

ALTEZZA GETTO ACQUA A [m]	CO10P		CO12		CO14		CO15		CO16		CO17		CO18		CO20	
	PORTATA [l/min]	PREVAL. [mca]	PORTATA [l/min]	PREVAL. [mca]	PORTATA [l/min]	PREVAL. [mca]	PORTATA [l/min]	PREVAL. [mca]	PORTATA [l/min]	PREVAL. [mca]	PORTATA [l/min]	PREVAL. [mca]	PORTATA [l/min]	PREVAL. [mca]	PORTATA [l/min]	PREVAL. [mca]
0.50	15.34	0.60	22.10	0.60	30.00	0.60	37.00	0.60	39.00	0.60	44.00	0.60	47.00	0.60	59.00	0.60
0.75	18.87	0.90	27.20	0.90	37.00	0.90	45.00	0.90	47.00	0.90	54.50	0.90	58.62	0.90	74.00	0.90
1.00	21.88	1.20	31.60	1.20	42.90	1.20	51.00	1.20	56.20	1.10	63.00	1.10	69.30	1.10	87.50	1.10
1.50	27.03	1.81	39.00	1.81	53.00	1.81	59.00	1.81	68.00	1.70	78.20	1.70	86.73	1.70	109.50	1.70
2.00	31.47	2.42	45.40	2.42	61.70	2.42	73.00	2.42	79.21	2.20	91.00	2.20	101.23	2.20	127.80	2.20
2.50	35.48	3.03	51.20	3.03	69.60	3.03	82.00	3.03	89.00	2.80	103.50	2.80	114.00	2.80	144.00	2.80
3.00	39.19	3.64	56.46	3.64	77.00	3.64	88.00	3.64	98.00	3.40	113.50	3.40	125.10	3.40	158.00	3.40
4.00	45.98	4.88	66.25	4.88	90.00	4.88	105.00	4.88	114.20	4.50	133.00	4.50	145.80	4.50	184.00	4.50
5.00	52.21	6.12	75.22	6.12	102.35	6.12	115.00	6.12	122.40	5.70	151.10	5.70	163.17	5.70	206.00	5.70
6.00	58.06	7.37	83.65	7.37	114.00	7.37	126.00	7.37	127.00	6.90	168.50	6.90	179.00	6.90	226.00	6.90
7.00									137.50	8.20	177.20	8.20	186.90	8.20	245.00	8.20
8.00															262.00	9.50
9.00															279.00	10.50
10.00															295.00	12.00