



Contrôle anémométrique

ANÉMOMÈTRE À UN SEUIL SCV1

PRÉ-
ASSEMBLÉ

1
SEUIL

220 Vac

SORTIES
À RELAIS

IP55



- Fonctionnement à un seuil
- Seuil réglable
- Sorties à relais
- Système pré-assemblé dans un boîtier IP55

Anémomètre à un seuil à établir par un potentiomètre directement sur place. Le seuil donne un contrôle ON/OFF des jets par rapport à la vitesse du vent établie.

L'anémomètre SCV1 a été étudié et prévu pour être introduit dans les circuits auxiliaires de commande de la pompe, avec le système ON-OFF, pour régler le fonctionnement de la fontaine sur la base de la vitesse du vent.

Le système de control du vent est composé par :

- Anémomètre (capteur);
- Unité de commande (carte électronique);

MODE DE FONCTIONNEMENT

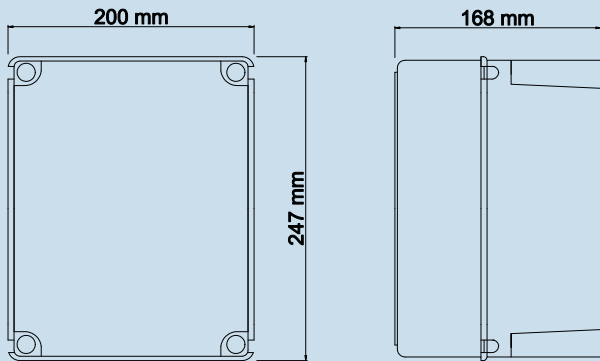
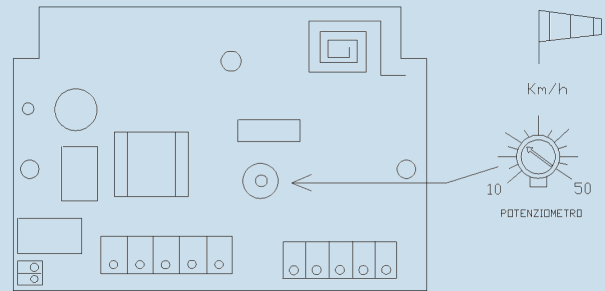
Le capteur transmet la vitesse du vent à l'unité de commande. Dépassé le seuil prédéfini (de 0 à 50Km/h), l'unité de commande débranche les auxiliaires qui commandent la pompe.

L'activation suivante se fait automatiquement après 10 min, seulement si la vitesse du vent sera descendue au dessous du seuil prédéfini.

Le seuil de fonctionnement est réglable par un potentiomètre avec valeurs entre 10 et 50 km/h.

Le câble du capteur doit avoir une canalisation dédiée et il ne doit pas être posé avec d'autres câbles.

La distance entre le capteur et la carte ne doit être supérieure à m 30.

DIMENSIONS

APPLICATION

ANÉMOMÈTRE À UN SEUIL
CODE
SCV1
**RÉFÉRENCES
SUR LA CARTE**

L-N	Alimentation 230 Vac - 50 Hz
1	Commun des contacts
2	Contact normalement ouvert N.O. - charge max 10 A 250 V
3	Contact normalement fermé N.F. - charge max 10 A 250 V
4-5	Capteur de vent

DIMENSIONS

H 247 x L 200 x P 168 mm

MATÉRIEL BOITIER

Technopolymère