

Accessoires hydrauliques pour fontaines

BUSES POUR FONTAINES



AISI304	AISI304	AISI316	LAITON	ABS	À MUR	SUR FOND	MADE IN ITALY
ABS							

- Buse sur fond en acier inox et ABS blanc
- Buse à paroi en laiton / acier inox / ABS alternativement
- Idéals pour la recirculation de l'eau dans les fontaines
- Encombrement tres réduit

La Buse pour fontaines, en laiton, en acier inoxydable AISI304 (AISI316 sur demande) ou en nylon blanc, est adaptée à la recirculation de l'eau dans la fontaine dans les petits systèmes de filtration.

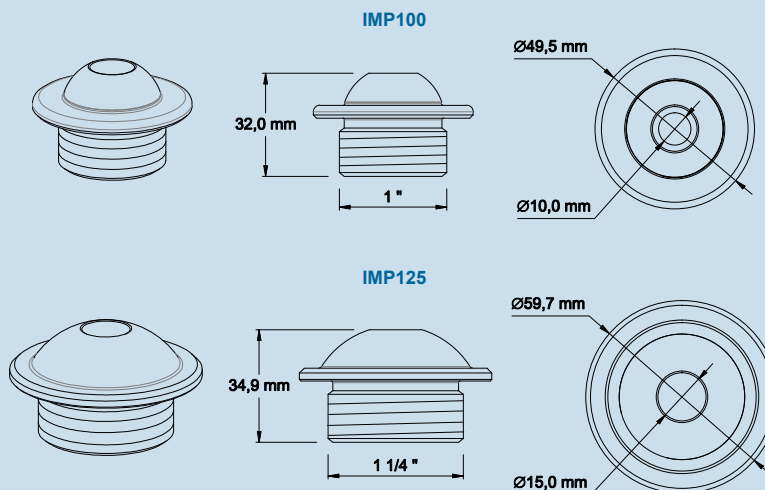
Les petites tailles disponibles (1" et 1 1/4") par rapport aux normes du marché garantissent cependant d'importants débits d'eau de recirculation, mais avec des dimensions réduites. Cela vous permet d'utiliser plusieurs entrées même dans de petits bassins, permettant une meilleure répartition de l'eau introduite dans le réservoir.

Dans les versions en laiton ou en acier inoxydable, elles sont particulièrement adaptés aux fontaines qui utilisent des matériaux de construction précieux, où l'aspect esthétique est également important, car ils s'intègrent mieux dans le contexte grâce à la valeur donnée par le laiton et l'acier et les petites tailles.

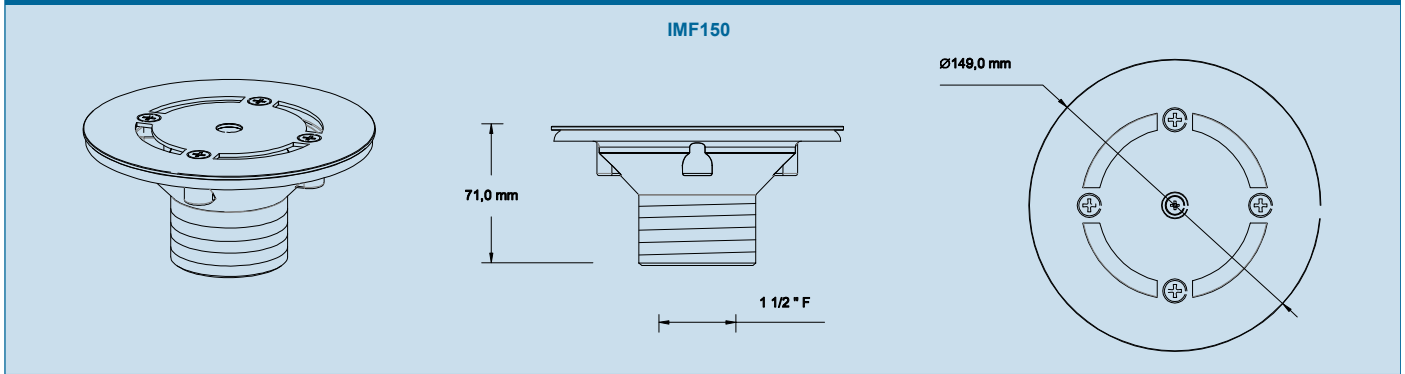
À utiliser de préférence en combinaison avec les articles Puisard de décharge et Skimmer pour fontaines.

Dans la version métallique, elle est disponible pour un montage mural ou un montage sur le fond.

DIMENSIONS



DIMENSIONS



	BUSES À MUR		BUSE SUR FOND
CODE	IMP100	IMP125	IMF150
CONNEXION	1 " M	1 1/4 " M	1 1/2 " F
DÉBIT MAX	50 l/min	75 l/min	110 l/min
MATÉRIEL	Acier inox AISI304 (AISI316) / Laiton / ABS	Acier inox AISI304 (AISI316) / Laiton	Acier inox AISI304 (AISI316) et ABS blanc